



# Sandstrahlpistole



DE GB FR DK

CZ SK NL IT

NO SE HU HR

SI



# 40046  
# 41464

**Lesen Sie bitte diese Bedienungsanleitung sorgfältig durch,  
bevor Sie das Gerät in Betrieb nehmen.**

A.V. 1

Nachdrucke, auch auszugsweise, bedürfen der Genehmigung.

Technische Änderungen vorbehalten.

© Güde GmbH & Co. KG – 2006

## Inhaltsverzeichnis

Bezeichnung	Seite
<b>1 Lieferumfang .....</b>	<b>3</b>
1.1 Gewährleistung .....	3
<b>2 Technische Daten .....</b>	<b>3</b>
<b>3 Abbildung Sandstrahlpistole und Sandstrahlepistolen-Set .....</b>	<b>4</b>
<b>4 Bestimmungsgemäße Verwendung .....</b>	<b>4</b>
<b>5 Sicherheitsbestimmungen .....</b>	<b>4</b>
<b>6 Inbetriebnahme .....</b>	<b>5</b>
<b>7 Wartung und Pflege .....</b>	<b>5</b>
<b>8 Garantie .....</b>	<b>5</b>
<b>9 Ersatzteile .....</b>	<b>6</b>
<b>10 Explosionszeichnung .....</b>	<b>7</b>
<b>11 Ersatzteilliste .....</b>	<b>7</b>

**Wir sind bestrebt unsere Produkte laufend zu verbessern. Daher können sich technische Daten und Abbildungen ändern!**

**1 Lieferumfang**


<b>Art.-Nr. 41464/18711</b>	<b>Art.-Nr. 40046</b>
Sandstrahlpistole	Gehäuse und Saugbecher aus Aluminium, Textil-Auffangsack für Strahlgut, 5 verschiedene Strahlaufsätze, komplett mit montiertem Stecknippel, inkl. Strahlsand.

**1.1 Gewährleistung**

Gewährleistungsansprüche laut beiliegender Gewährleistungskarte.

**2 Technische Daten**

Luftverbrauch	ca.350 l/min.
Arbeitsdruck	ca. 2-6 bar
Strahlgutbehälter (Inhalt)	0,7 l
Strahlgut (Körnung)	0,2 – 0,8 mm
Länge Sandstrahlpistole (41464/18711)	270 mm
Länge Sandstrahlpistolen-Set (40046)	335 mm
Breite	106 mm
Höhe Sandstrahlpistole	190 mm
Höhe Sandstrahlpistolen-Set	210 mm
Gewicht (ohne Strahlgut) Sandstrahlpistole	0,66 kg
Gewicht (ohne Strahlgut) Sandstrahlpistolen-Set	0,82 kg
empf. Schlauchdurchmesser (innen)	6 mm
Empf. Strahlsand: Art.-Nr. 40004	Strahlgut 0,25-1,5 mm, Gewicht 1,5 kg
Art.-Nr. 40063	Strahlgut 0,25-1,5 mm, Gewicht 50 kg
Benötigte Luftqualität:	Gereinigt und ölfrei
Leistungsgröße des Kompressor:	Kompressor ab 250 l/min Fülleistung, das entspricht einer Motorleistung von 2,5 kW.
Einstellwerte für das Arbeiten:	Eingestellter Arbeitsdruck am Druckminderer oder Filterdruckminderer max. 8 bar.

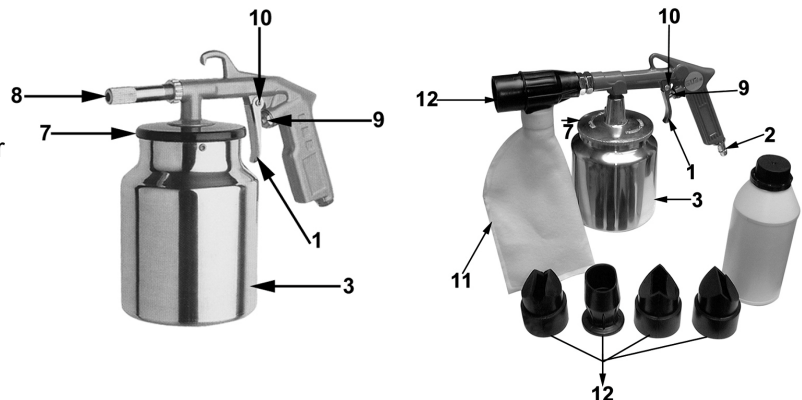
DIN EN 1012	Bedeutung:	Farben:	Entsprechende Normen:
	Verbindlich: Anleitung für das Bedienungspersonal müssen gelesen werden.	Hintergrund: blau Symbol: weiß	ISO 7000-0419

Tragen Sie beim Arbeiten mit der Sandstrahlpistole stets die erforderliche Schutzkleidung, insbesondere Atemschutz und Schutzbrille. Beachten Sie die Sicherheitsbestimmungen.

### 3 Abbildung Sandstrahlpistole und Sandstrahlpistolen-Set

#### Pos. Bezeichnung

- |    |                                |
|----|--------------------------------|
| 1  | Abzugshebel                    |
| 2  | Stecknippel für Luftanschluß   |
| 3  | Strahlgutbehälter              |
| 7  | Aufnahme für Strahlgutbehälter |
| 8  | Strahldüse                     |
| 9  | Ventil                         |
| 10 | Hebebolzen                     |
| 11 | Staubfangbeutel                |
| 12 | PVC-Formstücke                 |



### 4 Bestimmungsgemäße Verwendung

Diese Sandstrahlpistole ist ein handliches, druckluftbetriebenes Gerät zur wirkungsvollen Rostentfernung an kleineren Oberflächen z. B. Autokarosserien, Motorradrahmen usw.

#### Sandstrahlpistolen-Set

Das Sandstrahlpistolen-Set arbeitet umweltfreundlich ohne Staubentwicklung. Das verwendete Strahlgut wird in den Staubfangbeutel zurückgeführt und kann wieder verwendet werden. Die mitgelieferten PVC-Formstücke ermöglichen den Einsatz an verschiedenen Stellen, wie z.B. Innenkanten, Außenkanten usw.

### 5 Sicherheitsbestimmungen

- Schutzkleidung, insbesondere Schutzbrille und Atemschutz tragen
- Die Sandstrahlpistole darf nicht in explosionsgefährdeten Räumen benutzt werden
- Die Sandstrahlpistole nicht zweckentfremden
- Keine brennbaren Materialien verwenden
- Druckluftwerkzeuge vor Kindern sichern
- Die Sandstrahlpistole nie auf Personen oder Tiere richten
- Druckluftanschluss nur über eine Schnellkupplung
- Arbeitsdruckeinstellung muß über einen Druckminderer erfolgen
- Als Energiequelle keinen Sauerstoff oder brennbare Gase verwenden
- Nur Originalersatzteile verwenden
- Vor Wartung und Störungsbeseitigung Gerät von der Druckluftquelle trennen
- Treffen Sie Vorkehrungen, daß andere Personen nicht belästigt werden (Staubentwicklungen)
- Sorgen Sie dafür, daß das Strahlmittel aufgefangen wird, um es umweltgerecht entsorgen zu können.
- Verwenden Sie keinen Quarzsand (giftige Silikosebildung)
- Strahlgutbehälter nie gewaltsam öffnen

## 6 Inbetriebnahme

### Sandstrahlpistolen-Set:

1. Das gewünschte PVC-Formstück (Pos.12) auswählen und auf den Körper (Pos. 13) stecken.
2. Staubfangbeutel (Pos. 11) am Körper von unten aufstecken und mit der Feststellschraube befestigen.
3. Strahlgutbehälter (Pos. 3) durch Rechtsdrehung abschrauben, Strahlgut einfüllen und Strahlgutbehälter durch Linksdrehung an der Aufnahme (Pos. 7) befestigen.
4. Schließen Sie die Sandstrahlpistole an einen leistungsgerechten Kompressor bzw. Druckluftquelle an. Benutzen Sie dazu einen flexiblen Druckluftschlauch (ø 6 mm innen, max. 10 m lang) mit Schnellkupplung.
5. Die Sandstrahlpistole mit dem PVC-Formstück an der zu behandelnden Fläche aufsetzen und den Abzugshebel (Pos. 1) betätigen.
6. Das Strahlgut wird nun angesaugt und auf die gewählte Fläche gestrahlt. Das PVC-Formstück verhindert das Austreten des Strahlgutes, welches vom Staubfangbeutel aufgefangen wird.
7. Der Staubfangbeutel muss regelmäßig entleert werden. Öffnen Sie dazu die Feststellschraube.
8. Das Strahlgut kann mehrmals verwendet werden.

### Sandstrahlpistole:

1. Strahlgutbehälter (Pos. 3) durch Rechtsdrehung abschrauben, Strahlgut einfüllen und Strahlgutbehälter durch Linksdrehung an der Aufnahme befestigen.
2. Schließen Sie die Sandstrahlpistole an einen leistungsgerechten Kompressor bzw. Druckluftquelle an. Benutzen Sie dazu einen flexiblen Druckluftschlauch (ø 6 mm innen, max. 10 m lang) mit Schnellkupplung.
3. Durch betätigen des Abzughebels (Pos. 1) wird die Sandstrahlpistole in Betrieb genommen.
4. Das Strahlgut wird nun angesaugt und auf die Fläche gestrahlt.
5. Der Abstand der Sandstrahlpistole zum Objekt spielt eine wesentliche Rolle und sollte 20 cm nicht überschreiten.

## 7 Wartung und Pflege

Die Einhaltung der hier angegebenen Wartungshinweise sichert für dieses Qualitätsprodukt eine lange Lebensdauer und einen störungsfreien Betrieb.

Achten Sie darauf, dass das Strahlgut absolut trocken, und nicht zu grobkörnig ist. Wir empfehlen silikoseunschädliches Strahlmittel mit Körnung 0,2-0,8 mm. **Sandstrahlgut Artikel-Nr. 40004.**

Die Strahldüse ist ein Verschleißteil, halten Sie daher immer eine Ersatzdüse bereit.

Trennen Sie das Gerät bei Wartung- und Pflegearbeiten von der Druckluftquelle.

Für eine dauerhaft einwandfreie Funktion müssen die Sandstrahlpistole und der Staubfangbeutel nach Beendigung der Arbeit gründlich gereinigt werden.

Geben Sie von Zeit zu Zeit einige Tropfen Öl an den Ventilstift (Pos. 9) und an den Hebelbolzen (Pos. 10)

Bewahren Sie das Druckluft-Werkzeug nur in trockenen Räumen auf.

## 8 Garantie

Grundlage für die Garantieansprüche ist eine vollständige ausgefüllte Garantiekarte bzw. der Kaufbeleg. Schäden, die durch unsachgemäßen Gebrauch der Sandstrahlpistole entstehen, unterliegen nicht der Garantie. Bei Rückfragen bitten wir um Angaben der Daten wie Kaufdatum, Artikelbezeichnung und Artikel-Nummer.

### Güte Druckluft gewährt eine Garantie:

-von 12 **Monaten** ab Verkaufsdatum

### Von der Garantie ausgeschlossen sind:

-Verschleißteile.

-Schäden durch unzulässigen Arbeitsdruck.

-Schäden durch nicht aufbereitete Druckluft.

-Schäden, hervorgerufen durch unsachgemäßen Gebrauch oder Fremdeingriff.

**Bitte beachten Sie die Originalverpackung für eventuelle Rücksendungen auf.**

**Transportschäden aufgrund mangelhafter Verpackung, können wir keine Haftung übernehmen.**

**9 Ersatzteile**

Reklamationen und Ersatzteilbestellungen werden schnell und unbürokratisch mit einem entsprechenden Service-Formular unter

**<http://www.guede.com/support>**

abgewickelt.

Dieses Formular kann auch unter

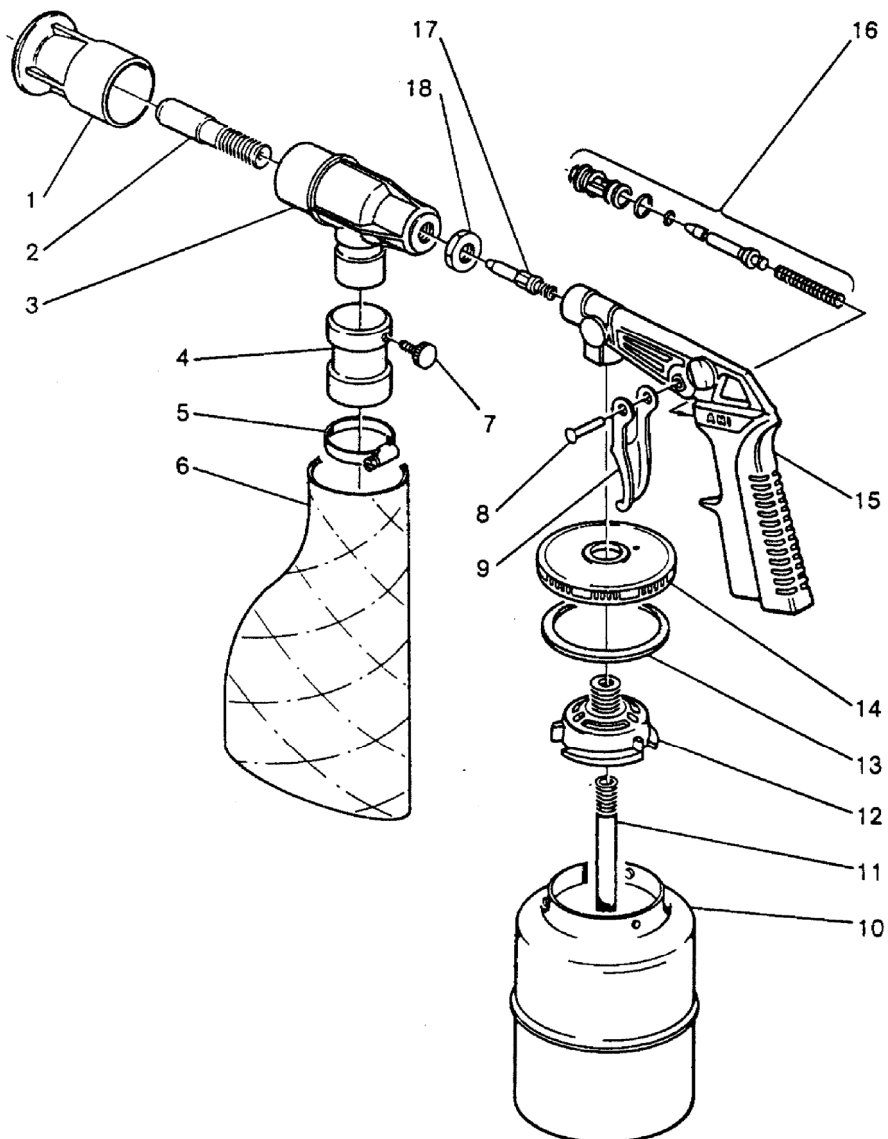
**Tel.: +49 (0) 79 04 / 700-0**

**Fax: +49 (0) 79 04 / 700-250**

**E-Mail: [info@guede.com](mailto:info@guede.com)**

angefordert werden.

## 10 Explosionszeichnung



## 11 Ersatzteilliste

Ersatzteil-Nr.			Bezeichnung	Ersatzteil-Nr.			Bezeichnung
Art.-Nr.	Vers.-Nr.	Abb.-Nr.		Art.-Nr.	Vers.-Nr.	Abb.-Nr.	
40046/41464	01	001	PVC-Aufsatz	40046/41464	01	010	Strahlgutbehälter
40046/41464	01	002	Strahldüse	40046/41464	01	011	Saugrohr
40046/41464	01	003	Strahlgehäuse	40046/41464	01	012	Zwischendüse
40046/41464	01	004	Aufnahme für Fangsack	40046/41464	01	013	Dichtung
40046/41464	01	005	Schelle	40046/41464	01	014	Behälterdeckel
40046/41464	01	006	Fangsack	40046/41464	01	015	Pistolenkörper
40046/41464	01	007	Klemmschraube	40046/41464	01	016	Ventileinsatz komplett
40046/41464	01	008	Bolzen	40046/41464	01	017	Düsenadel
40046/41464	01	009	Abzughebel	40046/41464	01	018	Kontermutter